

# Prensa DOKON 700

Serie **H2**



El diseño exclusivo de la prensa de canal de Kadant PAAL, modelo DOKON, con un sistema de atado horizontal, hace que sea una prensa de balas potente y eficaz. La prensa DOKON proporciona una fuerza de compactación de 80 a 200 toneladas y ofrece un formato de bala de 80 x 110 o 110 x 110 cm. La combinación de una alta fuerza de compactación, la independencia del proceso de corte y compactación y la configuración patentada de pre-prensado combinada con un ajuste de canal, conducen a unos resultados excelentes, con balas de alta calidad.

PAAL, actualmente Kadant PAAL GmbH, se fundó el 1854 en Osnabrück, Alemania, como una imprenta. En 1906 se concentró en la fabricación de prensas, siendo en 1960 cuando lanzó al mercado la primera prensa con atado automático de funcionamiento continuo. Actualmente, presente en los 5 continentes, es el fabricante #1 de prensas compactadoras en Europa.

# PAAL®

## Descripción de la Prensa DOKON, serie H2



### Características

- Cuchillas y contracuchillas, desatascador y canal de diseño optimizado
- Bombas de pistones de alto rendimiento y bajo consumo
- Avanzado sistema de control de posición del plato prensor
- Atado mediante cuerda de plástico

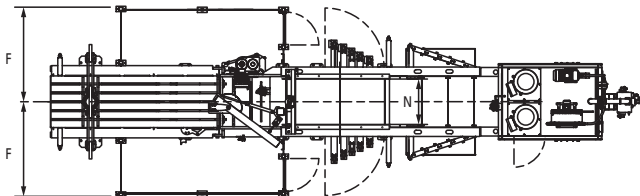
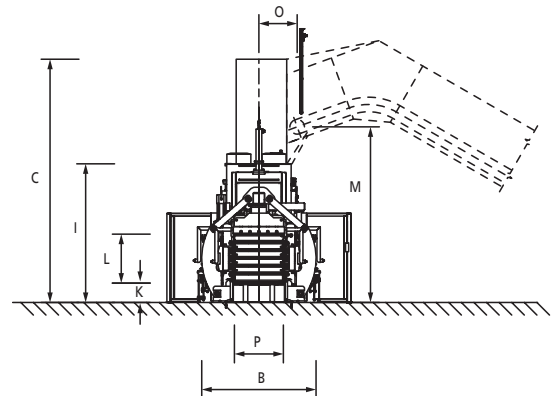
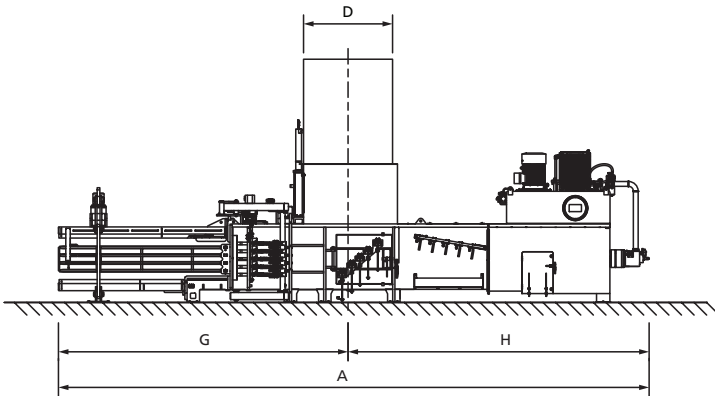


### Ventajas

- Altas producciones y pesos de bala
- Bajo consumo energético
- Eliminación sin interferencias de la cuerda en procesos de incineración
- Bajos costes operativos y de mantenimiento
- Rollos de cuerda de fácil almacenaje, transporte y manipulación
- Mayor seguridad
- Bajos costes en consumibles de cuerda (reducción de un 50% comparado con el alambre)

## Características Técnicas y Dimensiones

DOKON Serie-H2		700						
Fuerza de compactación	t (kN)	198 (1940)						
Presión específica	N/cm <sup>2</sup>	160						
Presión hidráulica de referencia	bar	315						
Sección del túnel	cm	110 x 110						
Apertura de la tolva	cm	200 x 102						
Volumen de alimentación	aprox. m <sup>3</sup>	3,45						
Número de atados horizontales de polipropileno	unidades	5						
Motorización	kW	2 x 45	2 x 55	2 x 75	3 x 55	3 x 75	4 x 55	4 x 75
Caudal bomba hidráulica	l/min	2 x 260	2 x 420	2 x 420	3 x 420	3 x 420	4 x 420	4 x 420
Capacidad depósito aceite	l	1250	2100	2100	3100	3100	4000	4000
Rendimiento máximo en vacío	m <sup>3</sup> /h	518	777	777	1071	1071	1323	1323
<b>Producción aproximada (en relación a la capacidad de entrada)</b>								
• 100 kg/m <sup>3</sup> (ej. CSR)	t/h	32	42	48	58	66	71	80
• 150 kg/m <sup>3</sup> (ej. CSR)	t/h	38	50	58	69	79	86	96
• 200 kg/m <sup>3</sup> (ej. CSR)	t/h	44	58	67	81	92	99	112
Peso de la prensa (según opcionales)	t	44						
Nivel sonoro en vacío a 1 m de distancia	dB(A)	< 85						



	A	B	C	D	F	G	H	I	K	L	M	N	O	P
DOKON 700 H2	13800	2684	5465	2000	2050	7007	6793	3115	435	1100	3930	1020	920	1100

Dimensiones en mm.

Las dimensiones son orientativas y sujetas a modificaciones.