

PAC Ballenpresse

B Serie



Die PAC-Ballenpresse mit vertikaler Schiebetür ist für die manuelle Umreifung der Ballen mit Draht in horizontaler Richtung ausgelegt.

Eine Presskraft von 50 Tonnen ergibt bei geschlossener Presskammer sehr hohe Ballengewichte, auch bei schwer zu verdichtenden Materialien. Die Ballengröße beträgt 75 x 110 cm bei einer Länge von ca. 1,2 m.

Die PAC-Ballenpresse hat aufgrund der vertikalen, hydraulisch betätigten Tür eine geringe Stellfläche, verfügt aber dennoch über einen vollständigen Ballenausschub durch sehr langen Hub des Presskolbens. Der Auswurf der fertigen Ballen wird durch den vollständigen Ballenausschub einfacher als bei Maschinen mit nur teilweisem Ausschub.

Die heutige Kadant PAAL GmbH wurde als PAAL'S Druckerei 1854 in Osnabrück gegründet. Seit der Einführung der ersten kontinuierlich betriebenen Horizontalballenpresse im Jahr 1960 hat PAAL mehr als 31.000 Maschinen ausgeliefert und ist heute der führende Hersteller von Kanalballenpressen in Europa.

PAAL®

PAC-Ballenpresse B-Serie Übersicht



Merkmale

- Verdichtung gegen die geschlossene Presskammertür
- Kompakte Bauweise durch vertikale Tür
- Hydraulisch betätigte Presskammertür
- Schaltschrank mit SPS Steuerung an der Ballenpresse fest installiert

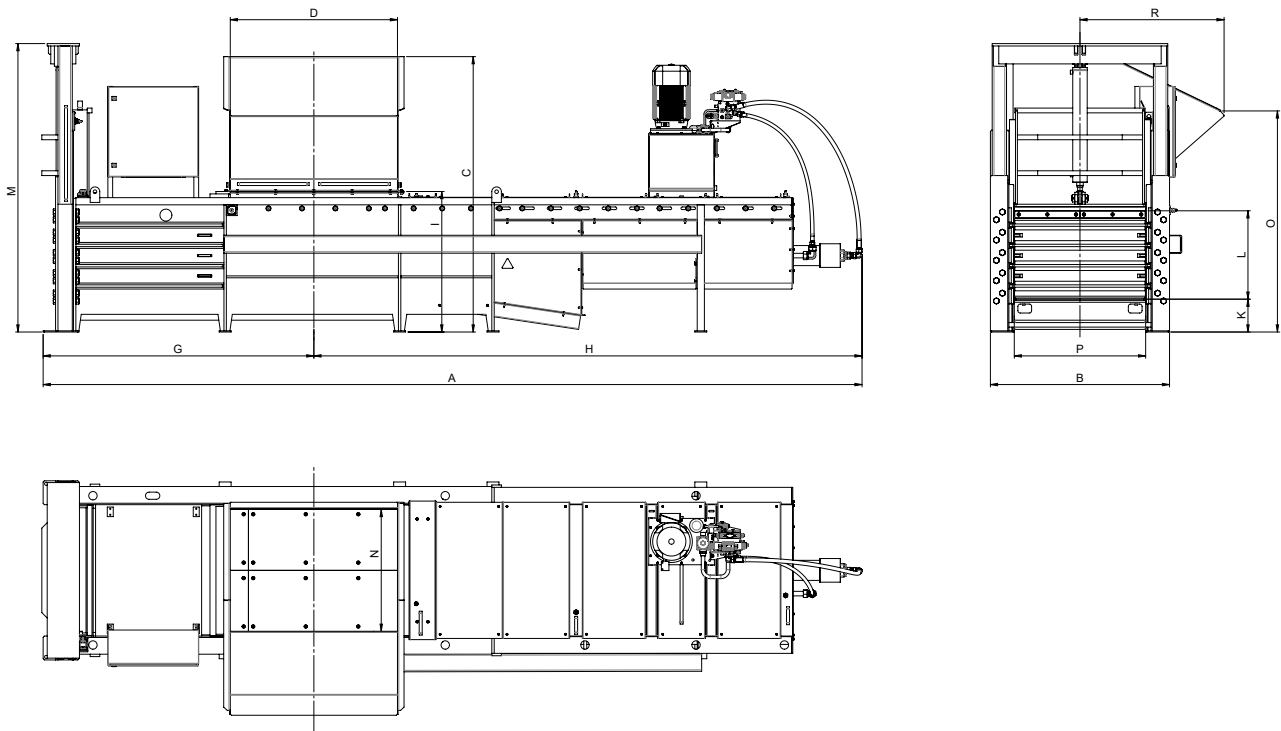


Vorteile

- Hohe Ballengewichte
- Geringer Platzbedarf
- Einfacher Ballenauswurf
- Einfacher Betrieb

Technische Daten und Abmessungen

PAC B serie		50 B
Presskraft	t (kN)	50 (486)
spez. Presskraft	N/cm ²	59
Kanalquerschnitt	cm	75 x 110
Einfüllöffnung	cm	140 x 102
Ballenlänge	ca. cm	120
Umreifungsanzahl	Stck.	4
Antriebsleistung	kW	15
Volumenleistung (im Leerlauf)	m ³ /h	92
Zykluszeit (im Leerlauf)	s	45
Netzanschluß	3x 400V / 50Hz / PE or 3x 460V / 60Hz / PE	
Absicherung bauseits	A	40



	A	B	C	D	G	H	I	K	L	M	N	O	P	R
PAC 50 B	6856	1500	2313	1400	2267	4589	1177	275	740	2415	1020	1851	1100	1207

Abmessungen in mm

Bilder und Texte dienen rein der Information und sind unverbindlich