

DOKON Kanalballenpresse

H2-Serie



Das einzigartige Design der vollautomatischen DOKON Kanalballenpresse von Kadant PAAL macht sie zu einer leistungsstarken, effizienten Ballenpresse mit horizontaler Garn-Abbindung. Die DOKON bietet Presskräfte von 80 bis 200 Tonnen und Ballenformate von 800 x 1100 mm oder 1100 x 1100 mm x einstellbare Länge. Die Kombination aus hoher Presskraft, unabhängigem Schneid- und Verdichtungsvorgang sowie individuelle Einstellung der Kanalverstellung führt zu hochwertigen, schweren Ballen.

Die heutige Kadant PAAL GmbH wurde als PAAL'S Druckerei 1854 in Osnabrück gegründet. Seit der Einführung der ersten kontinuierlich betriebenen Horizontalballenpresse im Jahr 1960 hat PAAL mehr als 31.000 Maschinen ausgeliefert und ist heute der führende Hersteller von Kanalballenpressen in Europa.

PAAL®

DOKON KANALBALLENPRESSE H2-SERIE ÜBERBLICK



Merkmale

- Optimiertes Messer-, Stempel- und Kanaldesign
- Moderne Axialkolbenpumpen mit geringer Antriebsleistung
- Fortschrittliches Druckplattenwegmesssystem
- Abbindung mit Bidegarn

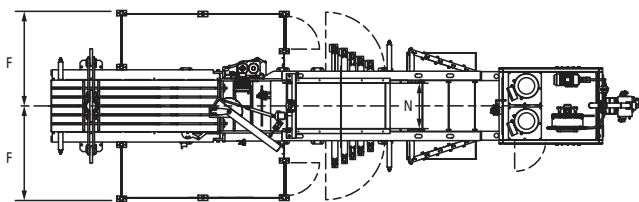
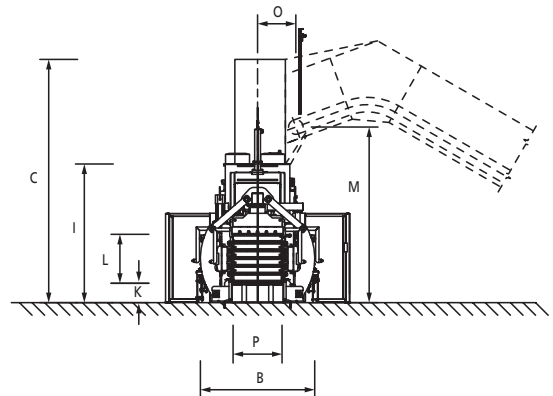
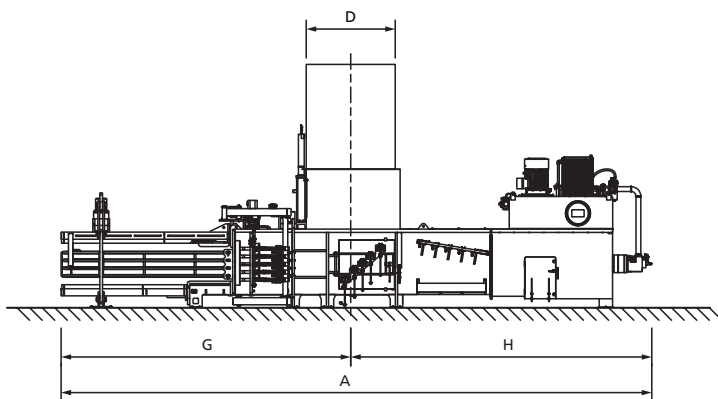


Vorteile

- Hoher Durchsatz und hohe Ballengewichte
- Geringer Energieverbrauch
- Einfache Entsorgung des Garns beim Verbrennungsprozess
- Niedrige Gesamtbetriebskosten
- Einfache Transporte, Lagerung und Handhabung der Garnrollen
- Hoher Sicherheitslevel
- Niedrige Betriebsmittelkosten durch Bidegarn (ungefähr die Hälfte im Vergleich zu Draht)

Technische Daten und Abmessungen

DOKON Kanalballenpresse H2-Serie		275 H2							
Presskraft	t (kN)	82 (802)							
Spezifische Presskraft	N/cm ²	91							
Hydraulikreferenzdruck	bar	315							
Kanalquerschnitt	cm	80 x 110							
Einfüllöffnung	cm	160 x 102							
Einfüllvolumen	ca. m ³	2,1							
Anzahl der Bindegarne	Stck.	4							
Antriebsleistung	kW	15	22	37	45	55	75	2 x 37	2 x 45
Förderleistung der Pumpe(n)	l/min	110	110	260	260	420	420	2 x 260	2 x 260
Hydrauliköltankvolumen	l	550	550	750	750	1250	1250	1250	1250
Volumenleistung (im Leerlauf)	m ³ /h	304	304	415	415	611	611	720	720
Durchsatzleistung (bezogen auf Schüttgewicht)									
• 100 kg/m ³ (z.B. EBS)	ca. t/h	11	13	22	24	30	33	36	37
• 150 kg/m ³ (z.B. EBS)	ca. t/h	15	18	29	31	38	43	45	48
• 200 kg/m ³ (z.B. EBS)	ca. t/h	18	23	31	33	41	46	48	51
Pressengewicht (je nach Ausstattung)	t	25							
Geräuschpegel ohne Material (1 m Abstand)	dB(A)	< 85							



	A	B	C	D	F	G	H	I	K	L	M	N	O	P
DOKON 275 H2	11500	2354	5185	1600	2050	5307	6193	2835	435	800	3650	1020	920	1100

Abmessungen in mm

Bilder und Texte dienen rein der Information und sind unverbindlich

Technische Daten vorbehaltlich Änderungen